



KÜNSTLERHAUS – HALLE FÜR KUNST & MEDIEN

Burgring 2
8010 Graz
T +43 316 740 084
info@km-k.at
<http://www.km-k.at>

Das 2013 nach einer umfangreichen Generalsanierung wieder eröffnete und neu positionierte Künstlerhaus KM–, Halle für Kunst & Medien zeigt zeitgenössische Kunst aktueller internationaler Strömungen unter Einbindung lokaler Künstlerinnen und Künstler. Das Künstlerhaus KM– steht für ein Haus der Kunst und ihrer Medien, einem Ort, der das Ausstellen, die Produktion und die Diskussion über Kunst aktualisiert und als Plattform wesentlicher Fragen der künstlerischen Produzent/innen als auch der am Diskurs aktiv teilhabenden Besucher/innen dient.

ERREICHBARKEIT

Erreichbarkeit Öffentliche Verkehrsmittel

- Straßenbahn Linie 1 & 7 bis Mayffredigasse, von dort 300 m durch den Stadtpark

Parkplatz

- Kurzparkzone in der Erzherzog Johann Allee, ca. 70–200 m entfernt (Parkzone vor dem Künstlerhaus tagsüber nur für Reisebusse)
- 1 gekennzeichnete Behindertenparkplatz Burgring (auf der anderen Parkseite!), 300 m bis zum Künstlerhaus

EINGANG

Der barrierefreie Eingang ist nicht der Haupteingang, aber ein sehr gut zugänglicher und praktischer Seiteneingang (parallel zum Burgring).

- Rampe (7% Steigung)
- Am Anfang und Ende der Rampe Platz von 150 x 150 cm gewährleistet
- Eingangstür: automatische E-Türe, Türlichte 100 cm, Türanschlag 2 x 1 cm, (innen: Notausgangstürdrücker)
- 2. Tür: automatische E-Türe, Türlichte 110 cm



Eingang barrierefrei



INNENBEREICH

- Kassa & Information: 100 cm Höhe, nicht unterfahrbar, Beleuchtung blendfrei
- Alles eben und gut befahrbar (Betonboden, keine Teppiche).
- Ausstellungsfläche im Erdgeschoß: ein kleiner Teil davon (hinterster Bereich) befindet sich auf einem etwas höherem Niveau, gut erreichbar über eine Rampe (4 m Länge, 6% Steigung).
- Eine zweite Ausstellungsfläche befindet sich im Untergeschoß (erreichbar über eine Hebebühne). Die Türen zum Ausstellungsraum unten stehen immer offen, die Schwelle von 3 cm wird über eine kleine, mobile Rampe (10 cm Tiefe) überwunden.
- Auch die Garderobenkästchen befinden sich im UG, die meisten davon sind in einer gut erreichbaren Höhe.

© M. Krottendorfer



Innenbereich

HEBEBÜHNE

Befindet sich gleich neben dem barrierefreien Eingang.

- Schalter, um die Hebebühne zu rufen, muss gedrückt gehalten werden.
- Tür: öffnet automatisch, Türlichte 90 cm
- Kabine 140 x 100 cm groß, Bedienelemente in Höhe zw. 90 – 110 cm, Bedienelement muss bis zur automatischen Öffnung der Tür bei Ankunft gedrückt gehalten werden – nicht in Braille.
- Vor Ein- und Ausstieg ausreichend Platz.



Raum im UG mit kleiner Rampe



Hebebühne

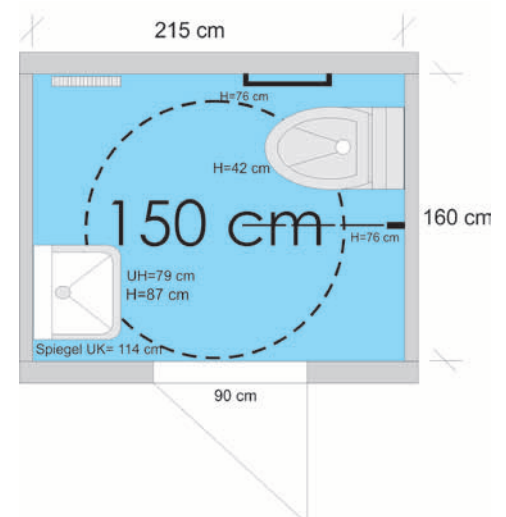
TOILETTE

Die barrierefreie Toilette befindet sich im UG, erreichbar mit Hebebühne

- eigenes barrierefreies WC, für Damen und Herren
- Drehflügeltür mit Türdrücker
- Türlichte 90 cm
- Raummaße 215 x 160 cm
- Wendekreis von 150 x 150 cm gewährleistet
- WC-Anfahrbarkeit von rechts, Platz neben WC: 96 cm
- WC Höhe: 42 cm (Norm 46 – 48 cm)
- Stützklappgriff in 76 cm Höhe
- Winkelgriff auch in 76 cm Höhe
- Waschbecken: Oberkante 87 cm, unterfahrbare Höhe 79 cm, 50 cm tief
- Spiegel: Unterkante auf 114 cm Höhe
- Notrufglocke vorhanden



Toilette



Stand: Juni 2015, alle Angaben ohne Gewähr

Graz Tourismus in Zusammenarbeit mit der Behindertenselbsthilfegruppe Hartberg